

LCS lineair transport systeem

AAE ontwikkelt, fabriceert en levert een lineaire transportbaan waarbij op basis van standaard componenten een grote verscheidenheid aan uitvoeringen kan worden opgebouwd.

De basis van deze LCS transportbaan (Linear Conveying System) wordt gevormd door de combinatie van de volgende hoogwaardige precisie componenten. (zie afbeelding 1)

- Massieve aluminium schakels, CNC gefreesd en 4-voudig gelagerd. (zie positie 1 en afbeelding 2)
- Geëxtrudeerde loopbaan langs de lange zijde, met daarin geslepen stalen geleidingen. (zie positie 2)
- Aluminium bedplaat met universele montagesleuven. (zie positie 3)
- Stalen keerschijven. (zie positie 4)

Opties

Op basis van de hierboven beschreven standaard componenten, kan de LCS transportbaan geheel op uw specifieke wensen worden afgestemd.

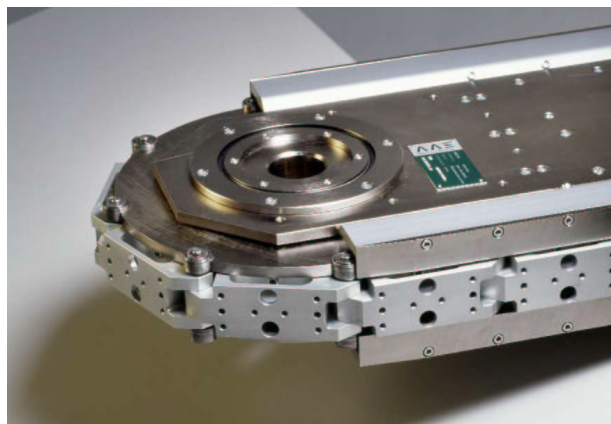
Hierbij kunt u denken aan: (zie hiervoor ook afbeelding 1)

- Aandrijving : servomotoren, draaistroommotoren, indextafels; Hierdoor is de LCS transportbaan geschikt voor zowel intermitterend als continuous motion bedrijf. (zie positie 5)
- Productdrager : specifieke productdragers voor ronde, vierkante of veelvormige producten. (zie positie 6)
- Lengte van de LCS transportbaan.

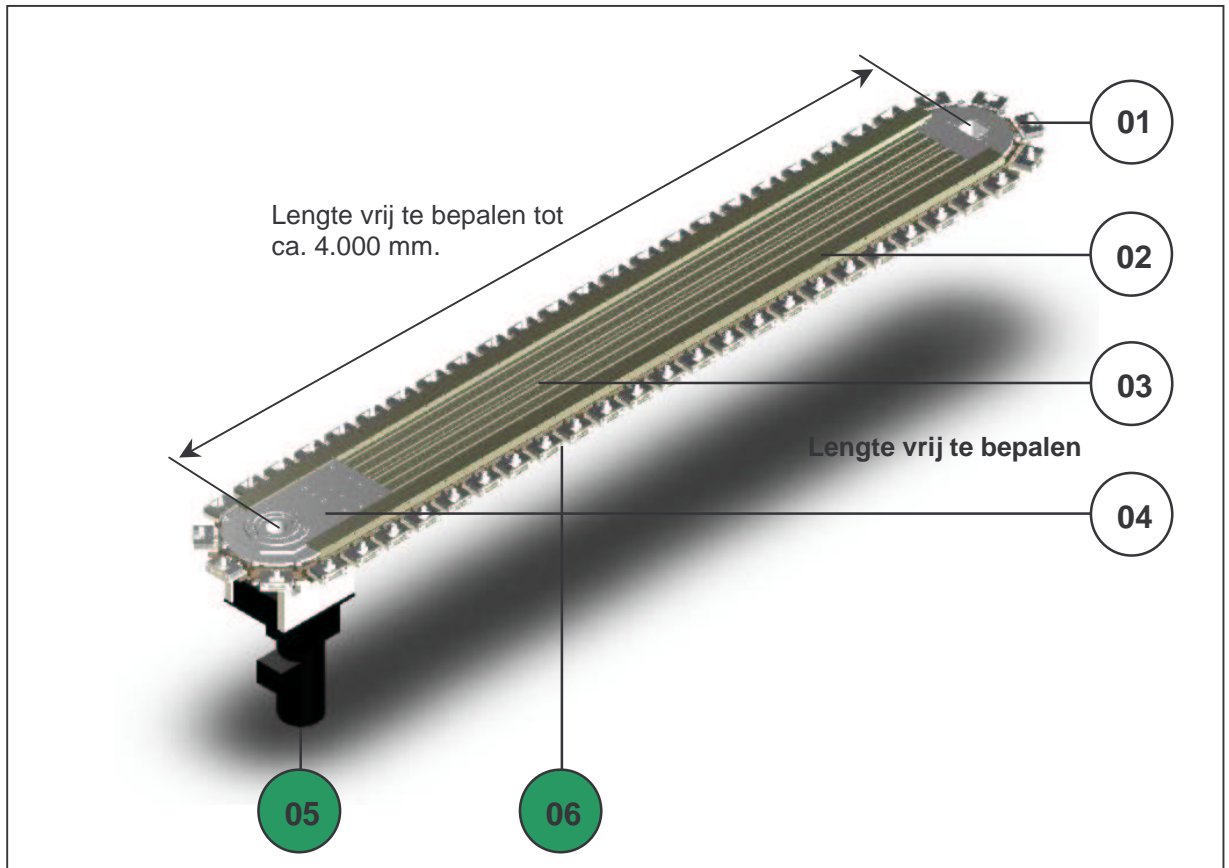
Voordelen

Ten opzichte van standaard ketting transport systemen, biedt het AAE LCS principe u onder meer de volgende voordelen

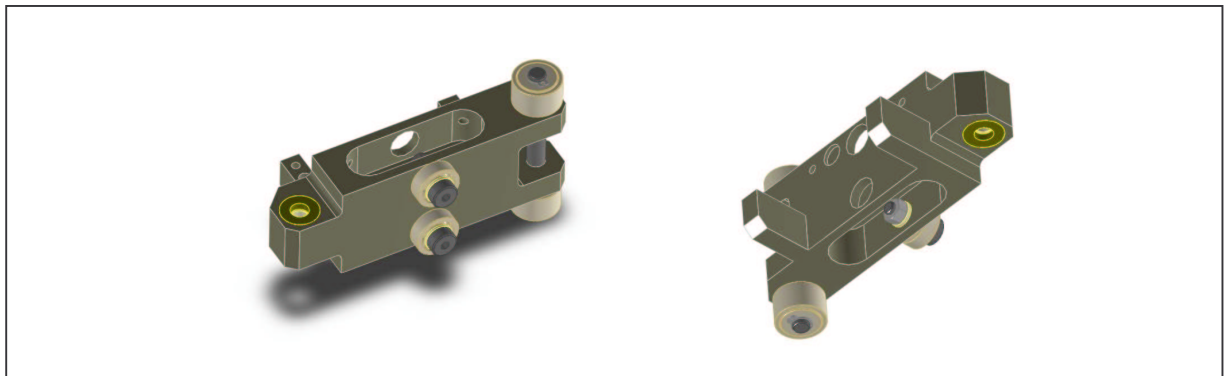
- Zeer robuuste constructie.
- Speling arme ketting.
- Automatische spelingcorrectie bij grote lengten.
- Modulaire opbouw die volledig af te stemmen is op de specifieke klantwensen.
- Grote montagevrijheid door de in de bedplaat aanwezige montagesleuven. Hierdoor zijn op de bovenzijde diverse componenten te bevestigen, en is het LCS transportsysteem eenvoudig op een frame te bevestigen.
- Perfect te combineren met de overige AAE machinebouw componenten.



LCS linear transport systeem



Afbeelding 1 : Overzicht van standaard componenten gecombineerd met klant specifieke delen. (positie 5 en 6).



Afbeelding 2 : Universele, 4 voudig gelagerde kettingschakel. Zeer robuust, CNC gefreesd uit massief materiaal.